



### Пластинчатые рекуператоры SR

Пластинчатые рекуператоры предназначены для утилизации тепла (холода) в системах вентиляции и кондиционирования воздуха. Применяются в случае, когда потоки воздуха должны быть разделены, например, если удаляемый воздух содержит вредные примеси или запахи.

#### Технические характеристики

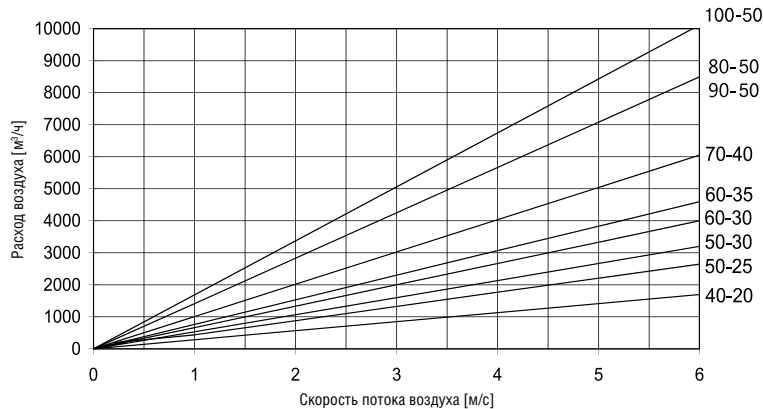
Основными характеристиками пластинчатых рекуператоров является их эффективность, т. е. КПД, а также сопротивление в системе воздуховодов.

Тепловой КПД определяется по приведенной формуле:

$$\eta = \frac{t_i - t_u}{t_f - t_u}$$

где:  
 $t_u$  — температура наружного воздуха;  
 $t_f$  — температура удаляемого воздуха (до рекуперации);  
 $t_i$  — температура приточного воздуха (после рекуперации);

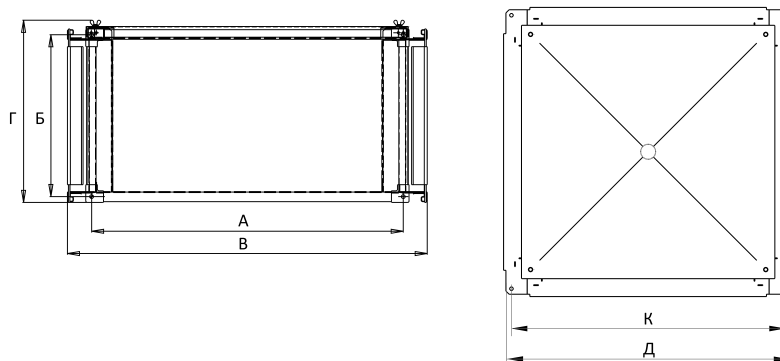
#### Аэродинамические характеристики рекуператоров



#### Пластинчатые рекуператоры

Модель	SR 40-20	SR 50-25	SR 50-30	SR 60-30	SR 60-35	SR 70-40	SR 80-50	SR 90-50	SR 100-50
Цена [EUR]	395	546	565	661	726	898	1133	1214	1432

#### Габаритные, присоединительные размеры и вес



#### Габаритные, присоединительные размеры и вес

Обозначение	Размеры						Масса [кг]
	A	B	B	Г	Д	К	
SR 40-20	420	220	540	245	535	495	17,7
SR 50-25	520	270	640	295	635	595	22,6
SR 50-30	520	320	640	345	635	595	24,3
SR 60-30	620	320	740	345	735	695	29,6
SR 60-35	620	370	740	395	735	695	31,6
SR 70-40	730	430	840	445	835	795	41,3
SR 80-50	830	530	940	545	935	895	53,1
SR 100-50	1030	530	1140	545	1135	1095	74,0